

BOHIN

kids



Lapinou tout doux LE PATRON & LES EXPLICATIONS

BONJOUR, JE SUIS LE CARRÉ ÉTALON DE VOTRE PATRON !
VÉRIFIEZ QUE JE FAIS BIEN 1 CM DE CÔTÉ.
SINON, IMPRIMEZ À NOUVEAU CE DOCUMENT EN VOUS
ASSURANT QUE L'OPTION TAILLE RÉELLE OU 100% EST BIEN
ACTIVÉE POUR LA SORTIE DU DOCUMENT.



LE MATÉRIEL

CHOIX DES TISSUS

Ce doudou nécessite peu de tissu et est l'occasion d'utiliser vos chutes !
Pour la première face, 3 pièces de tissus sont nécessaires. Optez pour des tissus en coton léger
comme de la double gaze ou de la popeline de coton.

Pour l'autre face, choisissez un tissu tout doux qu'on a envie de serrer fort contre soi !
Préférez un tissu peluche, polaire ou un tissu éponge bambou.

TAILLE DES PIÈCES DE TISSUS

Les 3 tissus de la première face :

Tissu 1 - Rectangle de 30 x 20 cm

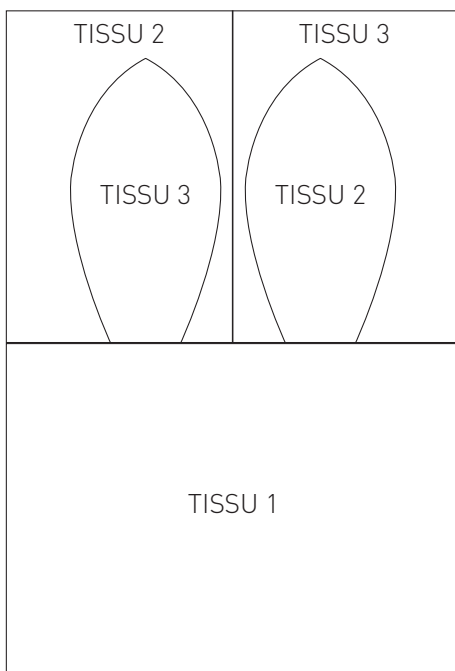
Tissu 2 - Rectangle de 30 x 25 cm

Tissu 3 - Rectangle de 30 x 25 cm

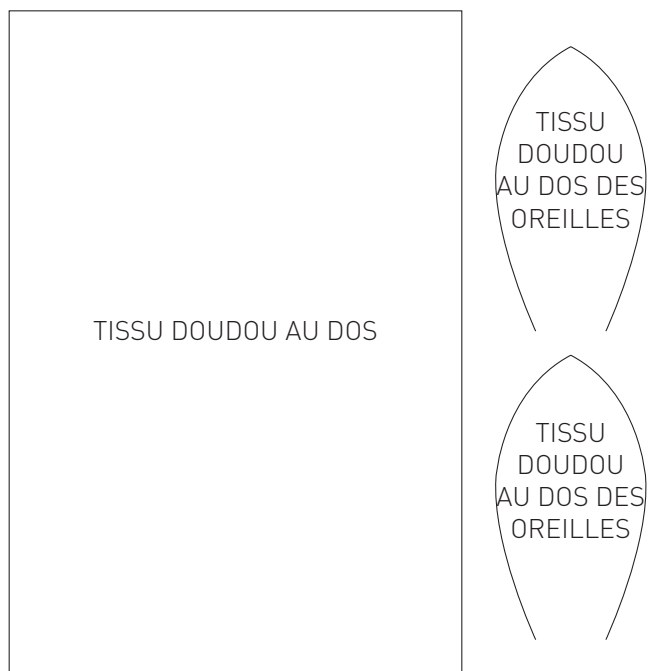
Le tissu doudou de l'autre face :

Rectangle de 30 x 60 cm

PREMIERE FACE



FACE DOUDOU



MATÉRIEL D'ACCROCHE, ANNEAUX DE DENTITION

Pour ne pas perdre le doudou, pensez à y ajouter un système d'accroche.

Les enfants adorent mettre à la bouche, vous pouvez aussi ajouter un anneau en bois ou en silicone
à votre doudou pour une super expérience machouille !

Une large sélection de systèmes d'accroche et de nombreux anneaux sont disponibles dans la gamme BOHIN Kids.

Pour accrocher les différents éléments, fouillez dans vos chutes de rubannerie !

Rubans en velours, en satin ou en coton seront parfaits pour ce projet !

ENCORE MOI, LE CARRÉ
ÉTALON DE 1 CM DE CÔTÉ.



BOHIN
kids

LA PRÉPARATION

DÉCOUPE DE LA FORME OREILLE

En page 8 de ce document, découpez la forme de l'oreille selon le trait noir gras.
IMPORTANT : Vérifiez bien que le carré étalon fait 1 cm de côté. Il vous assure que la forme est à la bonne taille.

DÉCOUPE DE VOS TISSUS

Marges de couture de 1 cm incluses.

Tissu 1 : Marquez à l'aide d'un crayon craie et découpez un rectangle de 26 x 15,5 cm.

Tissu 2 : Marquez à l'aide d'un crayon craie et découpez un rectangle de 15,5 x 14 cm + Posez la forme de l'oreille sur le tissu, marquez à l'aide d'un crayon craie et découpez.

Tissu 3 : Marquez à l'aide d'un crayon craie et découpez un rectangle de 15,5 x 14 cm + Posez la forme de l'oreille sur le tissu, marquez à l'aide d'un crayon craie et découpez.

Tissu doudou : Marquez à l'aide d'un crayon craie et découpez un rectangle de 29 x 26 cm + Pliez le reste de tissu en 2, posez la forme de l'oreille sur le tissu, marquez et découpez les 2 épaisseurs pour avoir vos 2 oreilles.

Vous avez terminé, comptez les pièces !

-
- 4 oreilles :
-
- 2 en tissu coton (2 tissus différents) et 2 en tissu doudou.
-
- 1 grand rectangle de 29 x 26 cm de tissu doudou.
-
- 1 rectangle de 26 x 15,5 cm de tissu coton.
-
- 2 rectangles de 15,5 x 14 cm de 2 tissus coton différents.




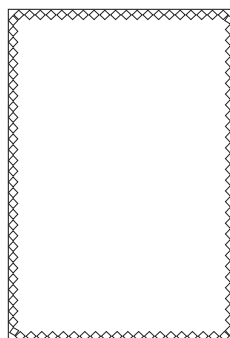
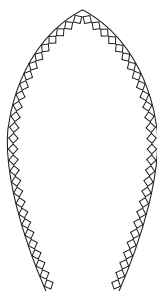
PRÉPARATION DE VOS TISSUS

Certains tissus ont tendance à éfilocher, alors, pour éviter que le doudou ne se découse, faites une couture au point zig zag en bordure de l'ensemble des 8 pièces.

Le point zig zag, c'est celui-ci sur la machine à coudre : 

Voici un exemple pour une oreille et un rectangle, répétez cette opération sur toutes les pièces :
Important, le point doit être réalisé au plus près du bord des pièces pour ne pas être visible quand vous assemblerez le doudou.

 = point zig zag



ENCORE MOI, LE CARRÉ
ÉTALON DE 1 CM DE CÔTÉ.



BOHIN
kids

L'ASSEMBLAGE (1/3)

COUDRE LES OREILLES

Vous allez coudre les 2 oreilles.

Chaque oreille est constituée d'un tissu doudou et d'un tissu coton.

-1-

Placez une oreille «doudou» et une oreille coton endroit contre endroit et épinglez.
(Quand vous retournerez les oreilles, la bonne face du tissu apparaîtra.)

-2-

Coudre avec un point droit à 1 cm du bord comme sur le schéma.

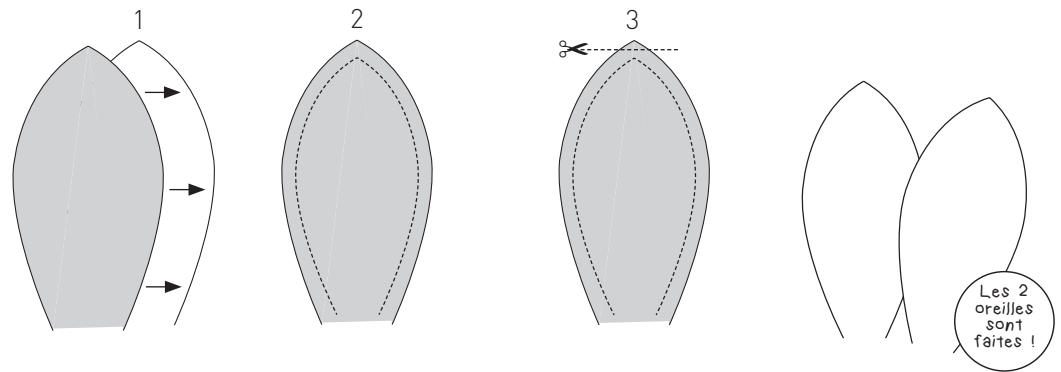
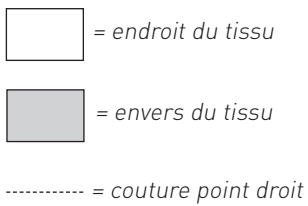
IMPORTANT : Ne pas coudre le bas de l'oreille. (Qui servira pour la retourner.)

-3-

Coupez le surplus de tissu au niveau de la pointe.

Retournez l'oreille, aidez-vous d'un crayon pour bien sortir la pointe de l'oreille.

RÉPÉTEZ L'ENSEMBLE DES ÉTAPES AVEC LA DEUXIÈME OREILLE.



ASSEMBLER LA PREMIÈRE FACE

Vous allez maintenant coudre ensemble les rectangles de coton (tissus 1, 2 et 3) et les oreilles.

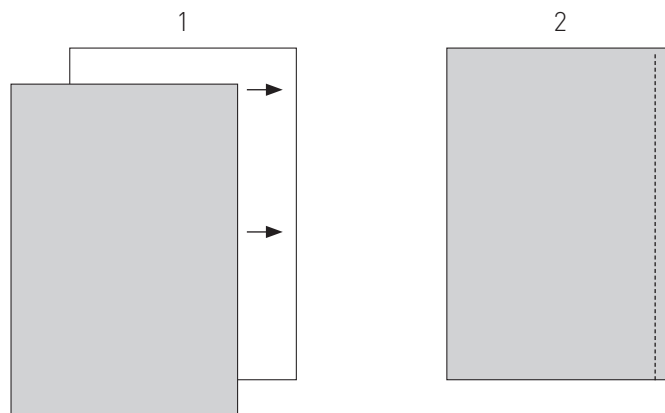
-1-

Placez les 2 rectangles de tissus 2 & 3 (format de 15,5 x 14 cm) endroit contre endroit et épinglez le long du bord long (celui de 15,5 cm de long).

-2-

Coudre avec un point droit à 1 cm du bord comme sur le schéma

IMPORTANT : Ne coudre que le côté indiqué (les autres faces sont assemblées plus tard)



ENCORE MOI, LE CARRÉ
ÉTALON DE 1 CM DE CÔTÉ.



BOHIN
kids

L'ASSEMBLAGE (2/3)

ASSEMBLER LA PREMIÈRE FACE (SUITE)

-3-

Placez le tissu 1 avec l'endroit face à vous.

Placez par dessus, le long du bord long haut du rectangle les 2 oreilles pliées en 2 avec le tissu doudou à l'extérieur comme indiqué sur le schéma.

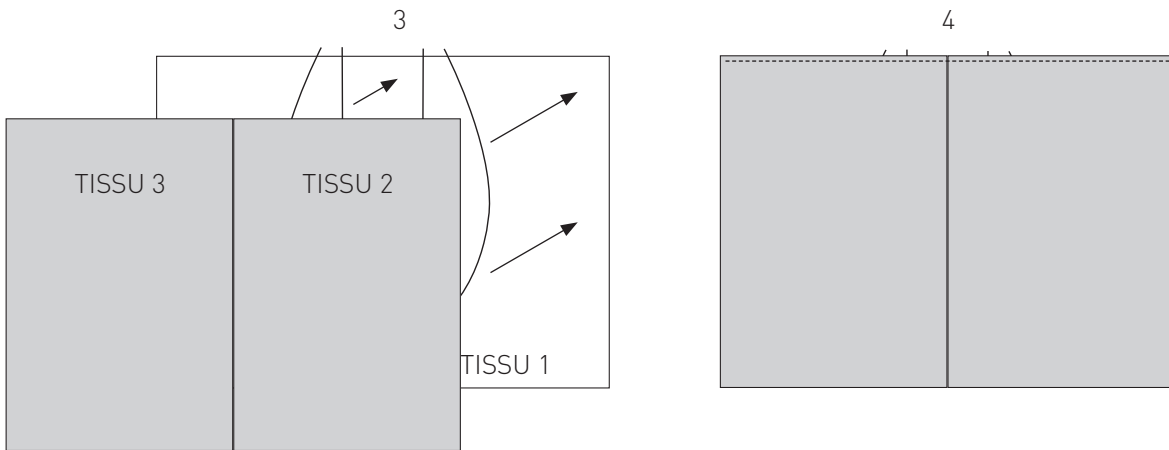
Placez enfin les 2 pièces de tissus 2 et 3 (que vous venez de coudre) avec l'envers face à vous.

Épinglez le tout le long du bord haut pour assembler les oreilles et les rectangles.

-4-

Coudre avec un point droit à 1 cm du bord comme sur le schéma.

IMPORTANT : Ne coudre qu'une seule longueur.



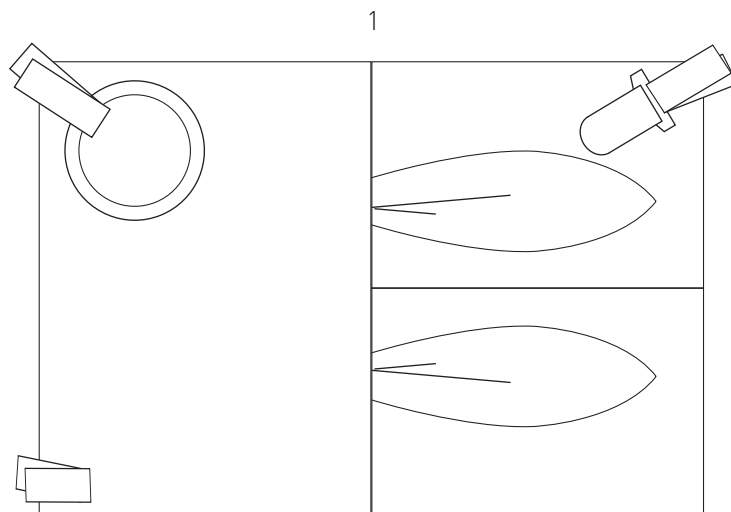
ASSEMBLER LE DOUDOU

Vous allez maintenant ajouter les accessoires (anneau, attache, rubans...) que vous souhaitez et assembler la face doudou.

-1-

Placez la face que vous venez de coudre avec l'endroit vers vous.

Placez dessus, dans les coins, rubans vers l'extérieur, les accessoires et rubans souhaités.



ENCORE MOI, LE CARRÉ
ÉTALON DE 1 CM DE CÔTÉ.



BOHIN
kids

©BOHIN France 2022

L'ASSEMBLAGE (3/3)

ASSEMBLER LE DOUDOU (SUITE)

-2-

Placez par dessus le tissu doudou, avec l'envers face à vous sur l'ensemble des éléments et épinglez.

-3-

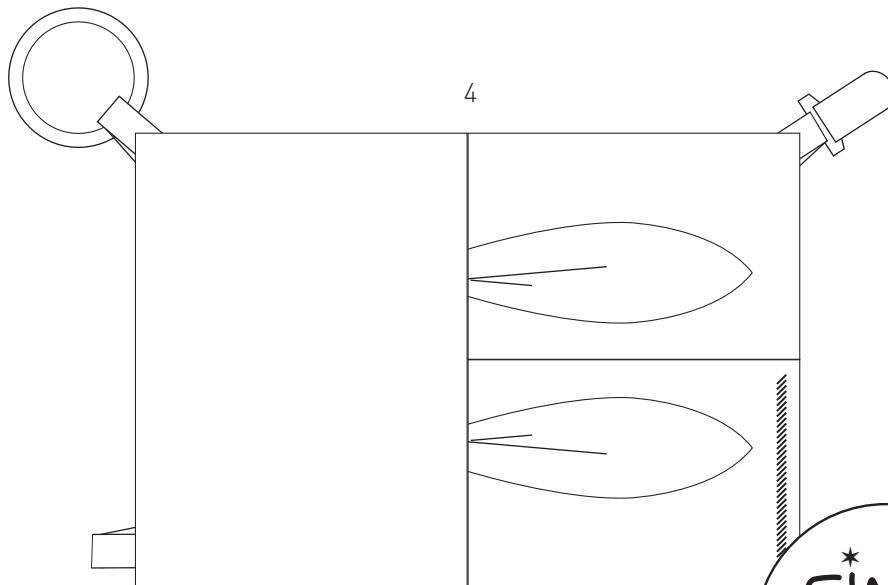
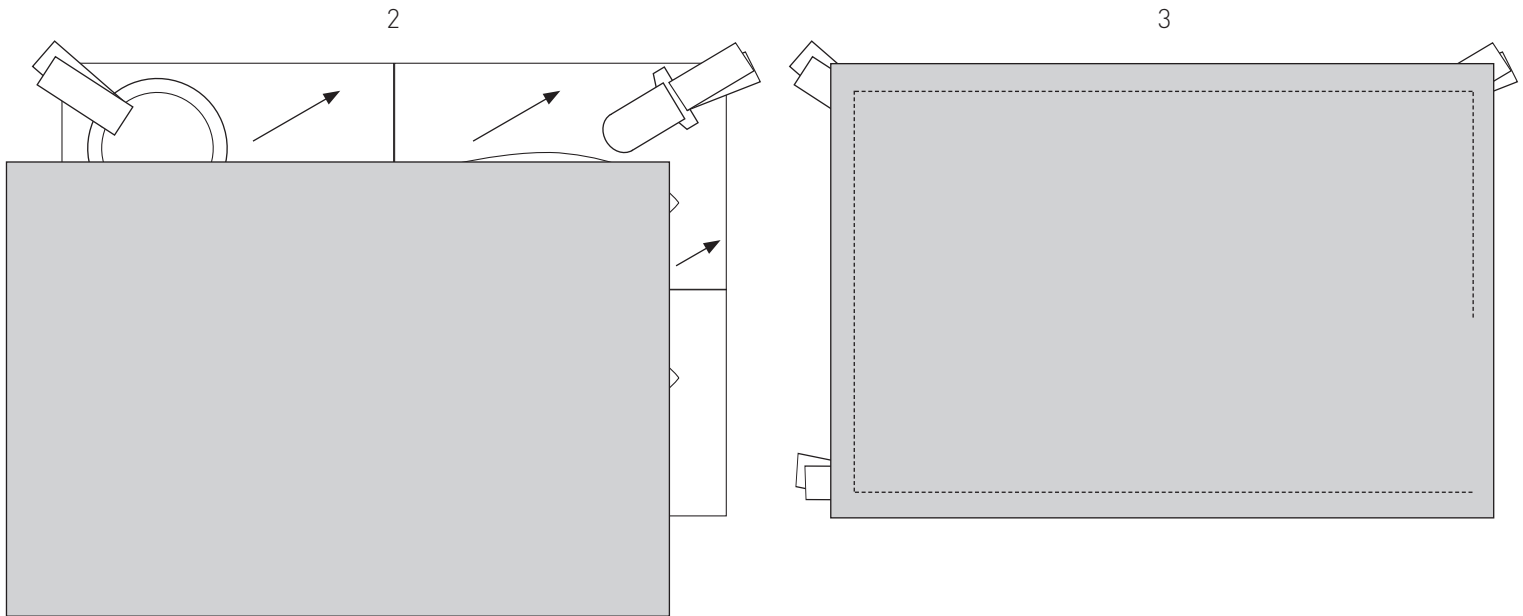
Coudre avec un point droit à 1 cm du bord comme sur le schéma.

IMPORTANT : Laissez une ouverture pour pouvoir retourner le doudou. (À prévoir en fonction de la taille des accessoires.)

-4-

Retournez le doudou, et coudre l'ouverture pour finaliser votre création !

(Vous pouvez si votre machine le permet, comme dans l'exemple, opter pour un point de broderie qui créera de la texture pour éveiller le toucher de bébé !)



FINI !

Lavez le doudou délicatement à la main avant de l'offrir à bébé !

ENCORE MOI, LE CARRÉ ÉTALON DE 1 CM DE CÔTÉ.



BOHIN
kids

©BOHIN France 2022

LE MATÉRIEL POUR DÉBUTER

-1-

Les aiguilles machine

Il est important, même quand on débute d'avoir plusieurs aiguilles.
En effet, les aiguilles doivent être adaptées à la texture et à l'épaisseur du tissu cousu.

Pour ce projet, pour coudre le coton, une aiguille 70 sera parfaite.

Pour l'assemblage du tissu doudou, il faut prévoir une aiguille plus grosse,
nous vous recommandons une aiguille 90 ou 100 selon le type de tissu doudou.

-2-

Les ciseaux

Pour couper les tissus, il est important d'avoir une paire de ciseaux dédiée. (Qui ne coupera QUE du tissu.)

Pour vous équiper, vous pouvez opter pour des ciseaux universels lames droites ou lames cranteuses.

Le mieux étant d'avoir les 2. (Mais cela peut attendre un second temps...)

-3-

Le crayon de marquage

Pour reporter vos patrons sur le tissu, un accessoire de marquage est à prévoir.

Il existe une grande variété d'outils de marquage : crayons, porte-mines, craies, feutres...

Pour débiter, le crayon bicolore qui fonctionnera sur tissus clairs et foncés, ou encore les porte-mines sont parfaits.

-4-

Les épingles & les pinces

Pour maintenir vos tissus ensemble quand vous cousez, les épingles sont un incontournable !

Pour certains projets (ici un assemblage avec un tissu doudou très épais), les pinces sont une alternative très appréciée.

-5-

Les indispensables en plus

Quand on débute, on fait quelques fois des erreurs... le désouseur vous fera gagner du temps pour défaire les coutures.

Pour les finitions, pour coudre un bouton, il faut toujours avoir une pochette d'aiguilles à coudre avec soi !

Les coupe-fils et petits ciseaux permettent de débarasser vos projets de tous les petits bouts de fils disgracieux.

Plus de produits, plus d'informations sur
www.bohin.com

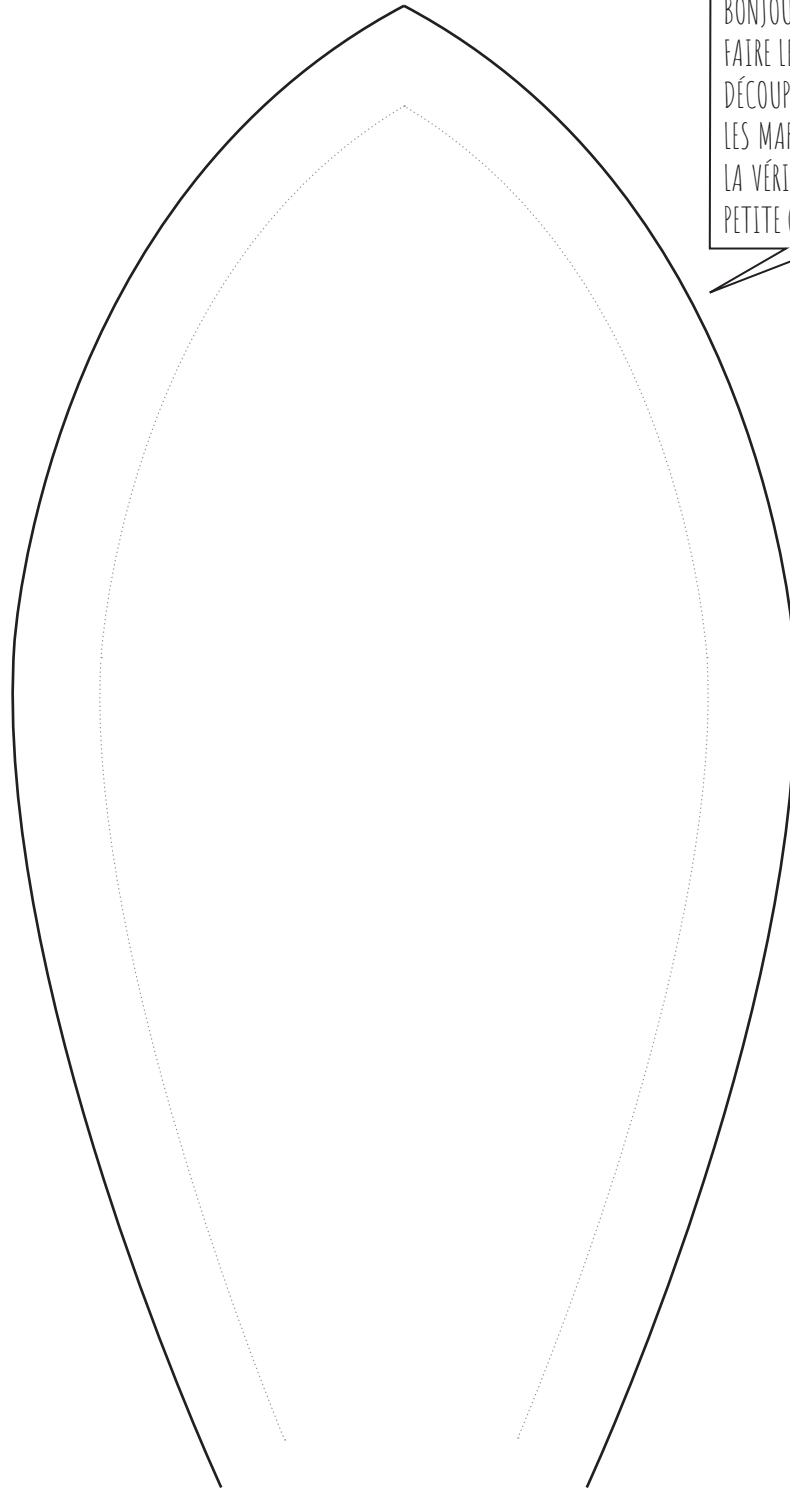


1- Aiguilles machine assorties 70-80-90 - REF 18099 • 2- Aiguilles machine 100 - REF 18049 • 3- Ciseaux universel 21 cm - REF 25721 • 4- Épingles EC4 extra fines «Couturex» - boîte de 200 pcs - REF 43612 • 5- Épingles tête de verre assorties arc-en-ciel - boîte de 80 pcs - REF 99957 • 6- Pinces magiques - REF 98910 • 7- Crayon craie bicolore - Blanc noir - REF 90800 • 8- Aiguilles longues couture courante assorties 3/9 - REF 00268 • 9- Crayon craie porte mines 1,4 mm - REF 91493 • 10- Coupe fil - REF 25724 • 11- Découseur minicut - REF 92210 • 12- Ciseaux cigogne 9 cm - REF 23880 • 13- Ciseaux cranteur - REF 25122 • 14- Crayon craie porte mine 0,9 mm blanc - REF 91473

BOHIN
kids

©BOHIN France 2022

FORME À DÉCOUPER POUR CRÉER LES OREILLES



BONJOUR, JE SUIS LA FORME À DÉCOUPER POUR FAIRE LES OREILLES DU DOUDOU. DÉCOUPEZ-MOI SUR LE TRAIT NOIR ET GRAS. LES MARGES DE COUTURE SONT DÉJÀ PRÉVUES. LA VÉRITABLE TAILLE DE L'OREILLE SERA PLUS PETITE (TRAIT GRIS INDICATIF)

ENCORE MOI, LE CARRÉ ÉTALON DE 1 CM DE CÔTÉ.



BOHIN
kids